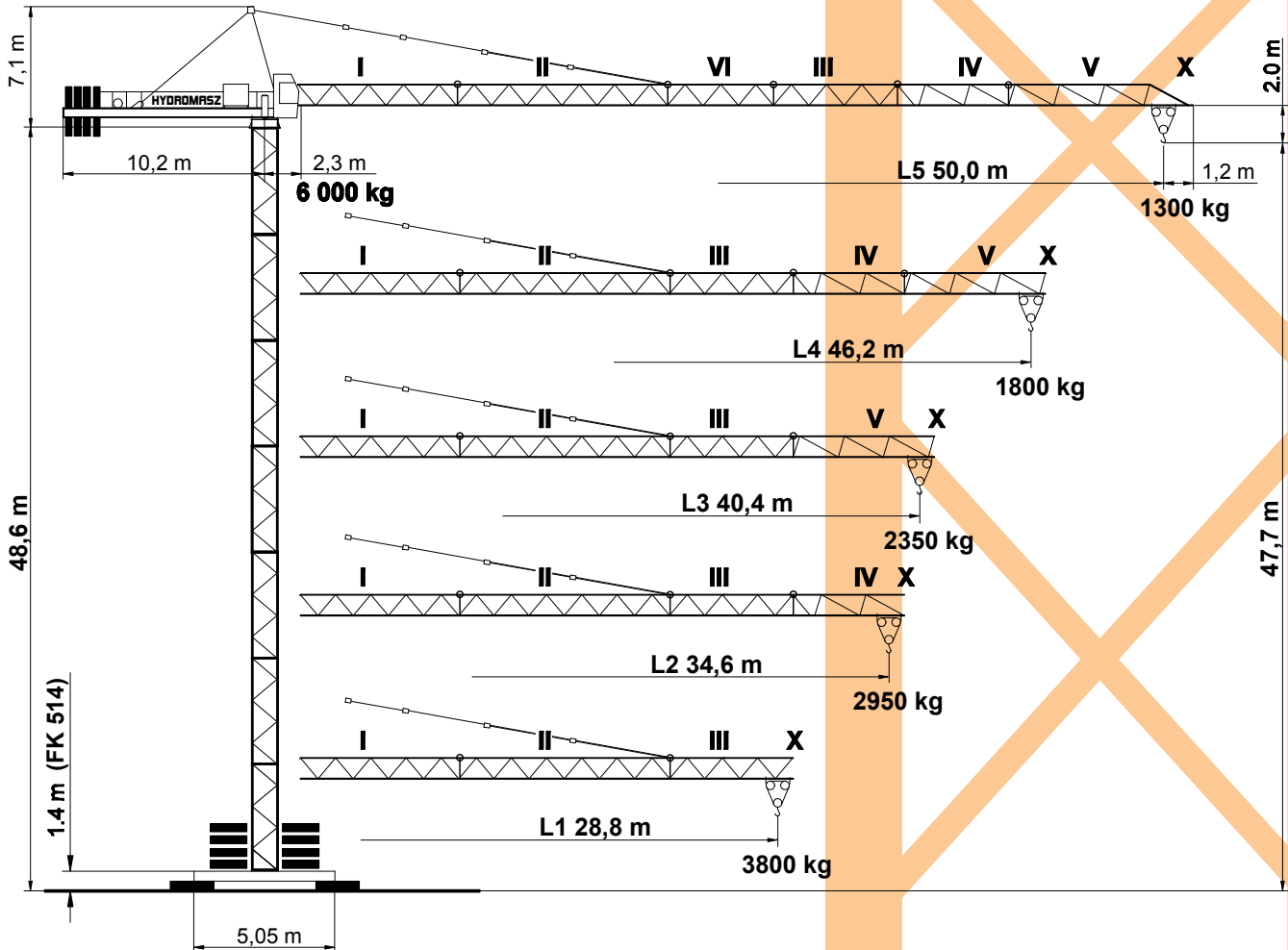


ŻURAW WIEŻOWY PEINER SK 106

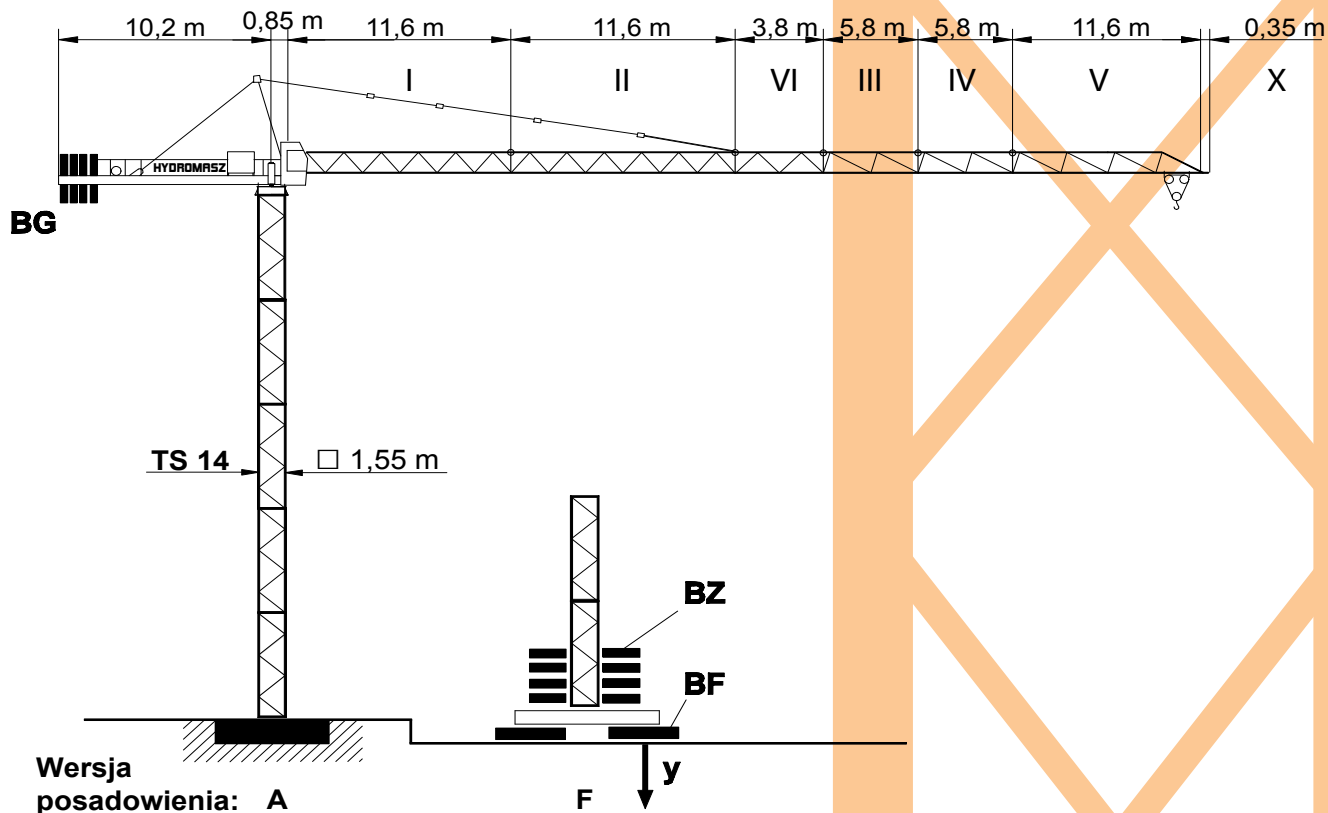
HYDROMASZ

USŁUGI DZWIOWE

DIN 15018 H1 / B3
BGL 2125 0090
Max. udźwig **6,0 t**



Wysięgnik m	Max. udźwig 6,0 t	Wysięg (m) / udźwig (t)																		
		14,0	16,0	18,0	20,0	22,0	24,0	26,0	28,8	30,0	32,0	34,6	36,0	38,0	40,4	42,0	44,0	46,2	48,0	50,0
L5 50,0	2,3 - 13,9 m	5,94	5,10	4,46	3,96	3,55	3,21	2,92	2,59	2,46	2,28	2,08	1,98	1,85	1,71	1,63	1,54	1,44	1,37	1,30
L4 46,2	2,3 - 16,4 m	6,0	6,0	5,41	4,80	4,31	3,91	3,56	3,17	3,02	2,80	2,56	2,44	2,28	2,12	2,02	1,91	1,80		
L3 40,4	2,3 - 17,8 m	6,0	6,0	5,93	5,27	4,74	4,29	3,92	3,49	3,33	3,09	2,82	2,69	2,53	2,35					
L2 34,6	2,3 - 18,5 m	6,0	6,0	6,0	5,50	4,94	4,48	4,09	3,64	3,48	3,23	2,95								
L1 28,8	2,3 - 19,2 m	6,0	6,0	6,0	5,72	5,15	4,67	4,27	3,80											



Wersja A			Wersja F					
HK m	Wieża		HK m	Wieża		BZ + BF t	y	
	TS 14.3 5,9 m	TS 14.4 11,8 m		TS 14.3 5,9 m	TS 14.4 11,8 m		i.B. kN	a.B. kN
46,5	1 × TSV 14.3 7 × TS 14.3		47,7	1 × TSV 14.3 7 × TS 14.3		73,0	490	606
40,5	7 × TS 14.3		41,8	7 × TS 14.3		53,0	439	505
34,6	6 × TS 14.3	3 × TS 14.4	35,9	6 × TS 14.3	3 × TS 14.4	43,0	380	396
28,7	5 × TS 14.3		30,0	5 × TS 14.3		33,0	336	307
22,8	4 × TS 14.3	2 × TS 14.4	24,1	4 × TS 14.3	2 × TS 14.4	23,0	294	242
16,9	3 × TS 14.3		18,2	3 × TS 14.3		23,0	278	239
11,0	2 × TS 14.3	1 × TS 14.4	12,3	2 × TS 14.3	1 × TS 14.4	23,0	263	235
5,1	1 × TS 14.3		6,4	1 × TS 14.3		23,0	250	231
Płyta fundamentowa 6,5 × 6,5 × 1,2 m			Podstawa krzyżowa FK 514			BZ 4 × 2,7 t BF 5,0 t 6,1 t		

